



**ФИЛИАЛ ОАО «РЖД»  
ЦЕНТРАЛЬНАЯ ДИРЕКЦИЯ  
ИНФРАСТРУКТУРЫ  
УПРАВЛЕНИЕ  
ЭЛЕКТРИФИКАЦИИ И  
ЭЛЕКТРОСНАБЖЕНИЯ**

Каланчевская ул. 35, г. Москва, 107174  
Тел.: (499) 262-50-33, факс: (499) 262-08-66  
E-mail: secretarycdi@center.rzd.ru, www.rzd.ru

«29» февраля 2012 г. № ЦЭТ-2/ 7

На № \_\_\_\_\_ от \_\_\_\_\_

Начальникам служб электрификации  
и электроснабжения Дирекций  
инфраструктуры железных дорог  
Строительно-монтажным  
организациям (по списку)

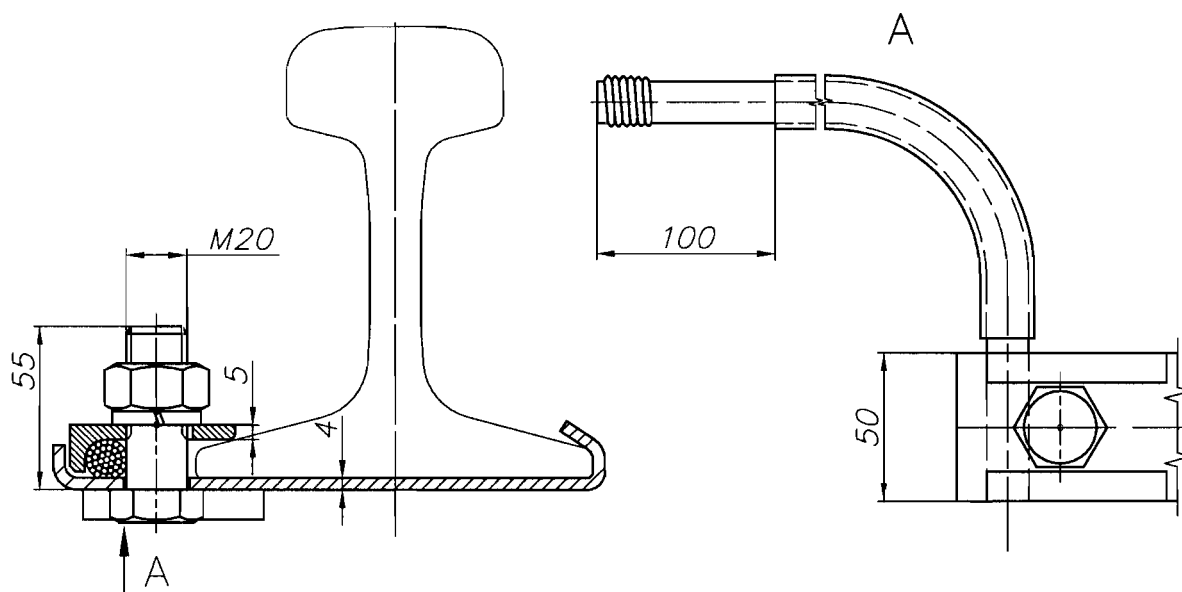
### ТЕХНИЧЕСКАЯ ИНФОРМАЦИЯ

#### Об узлах подключения заземляющих проводников к рельсам производства ЗАО «УКС»

Предприятием ЗАО «УКС», адрес 199004, г. Санкт - Петербург, 5-я линия ВО, д. 70, литера А, пом. 11Н, тел. (812) 323-60-68, факс (812) 323-45-34, e-mail: uks@uks.ru, освоено производство узлов крепления заземления к рельсам по чертежу УКС 05600 (далее – узлы).

Узлы предназначены для подключения заземляющих проводников к рельсам типа Р50 или Р65 на участках железных дорог, электрифицированных на переменном или постоянном токе. Детали узлов имеют защитное покрытие, выполненное по методу горячего или термодиффузионного цинкования, заземляющий проводник – стальной многопроволочный оцинкованный трос длиной 4,5 м в полиэтиленовой изоляции.

Общий вид узлов подключения заземлений УКС 05600:




Управление электрификации и электроснабжения разрешает применять узлы подключения заземлений УКС 05600 производства ЗАО «УКС» в хозяйстве электрификации и электроснабжения ОАО «РЖД» в соответствии с назначением. Типы указанных изделий и коды СКМТР приведены в таблице:

Узел крепления заземления к рельсам типа Р50 на участках переменного тока	УКС 05600	3185334700
Узел крепления заземления к рельсам типа Р50 на участках постоянного тока	УКС 05600-01	3185334705
Узел крепления заземления к рельсам типа Р65 на участках переменного тока	УКС 05600-02	3185334706
Узел крепления заземления к рельсам Р65 на участках постоянного тока	УКС 05600-03	3185334707

Узлы не подлежат обязательной сертификации.

Главный инженер Управления

 В.В. Хананов